

# BTS3BE1000/1200

# BTS4BE1000/1200

## MCCB 型电源基本切换开关

额定电流 500~1200A 适用电压 100~600 VAC

### 特色

- 具高短路启断容量与 OCPD\*1
- 依据 IEC60947-6 CB 级国际规范制造\*2
- 依据 IEC60947-6 使用类别 AC-33A 制造\*3
- 以 Plug-In 连接器简易连接控制电路
- MCCB 各具 1a、1b 辅助接点输出
- 以一体成形绝缘把手作手动切换
- 以单向齿轮马达驱动作电动切换
- 安全绝缘 PVC 被覆铜排可耐 3KV 高压
- 具机械连锁装置以防止双投入

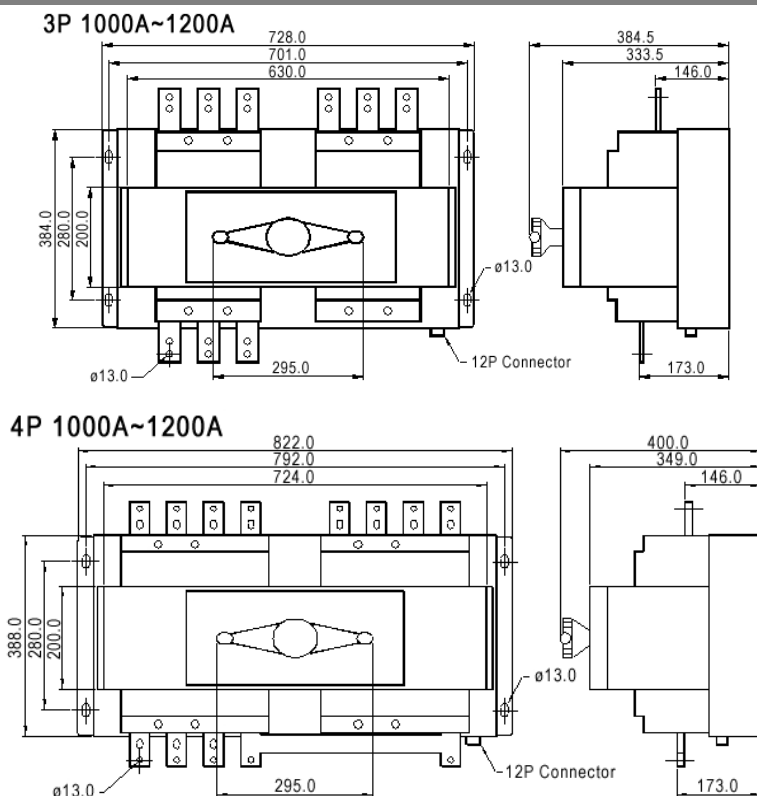


### BTS 之额定电流及额定启断容量表

BTS 型号	极数	额定电流(A) 周围温度 40℃						交流额定启断容量 Sym r.m.s(KA) IEC 60947-2 Icu/Ics					
								240V	380V	415V	440V	500V	690V
BTS3BE1000	3P	500	600	700	800	900	1000	85 / 43	50 / 25	50 / 25	50 / 25	42 / 21	--
BTS4BE1000	4P	500	600	700	800	900	1000	85 / 43	50 / 25	50 / 25	50 / 25	42 / 21	--
BTS3BE1200	3P	600	700	800	1000	1200	--	85 / 43	50 / 25	50 / 25	50 / 25	42 / 21	--
BTS4BE1200	4P	600	700	800	1000	1200	--	85 / 43	50 / 25	50 / 25	50 / 25	42 / 21	--

\*可依客户需求制作较高短路启断电流之切换开关。

### 图示与尺寸 (单位: mm)



\*1 OCPD: OCPD 即具过电流保护的装置(Over Current Protection Device)。

\*2 IEC60947-6 CB 级定义: 此 ATS 具有过电流保护装置, 且其主接点有投入及启断短路电流的能力。

\*3 IEC60947-6 使用类别 AC-33A:

(1) 频繁操作。 (2) 电动机负载或包括电动机, 电阻性负载及低于 30% 白炽灯之混合性负载。

\*4 BTS 可为客户量身打造, 请告知规格与指定之 MCCB 厂牌, 即可进行评估与规格确认。



固也泰電子工業有限公司  
KUTAI ELECTRONICS INDUSTRY CO., LTD.



电话: +886-7-8121771 传真: +886-7-8121775  
总公司: 台湾, 高雄市前镇区千富街 201 巷 3 号 (邮编 806-64)  
详细规格与使用说明请至 <http://www.kutai.com.tw> 下载