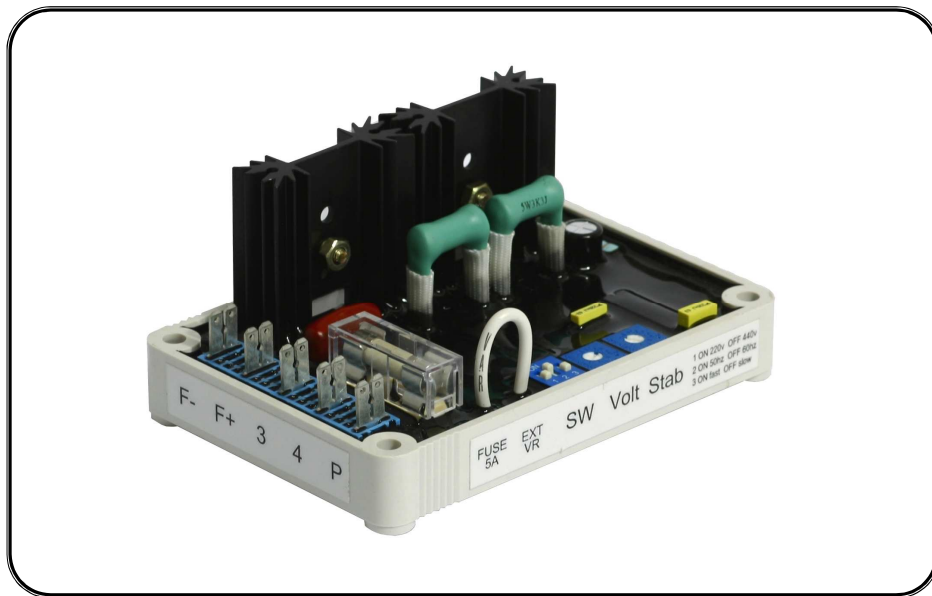


EA04C

发电机自动电压调节器使用手册



适用于自激式无刷式发电机 220/480VAC
与 Basler *VR63-4、VR63-4A 相容
(*本产品并非 Basler 原厂产品，但能与其兼容)



固也泰電子工業有限公司
KUTAI ELECTRONICS CO., LTD.



总 公 司/高雄市前镇区千富街 201 巷 3 号

Tel : + 886 7 8121771

Fax : + 886 7 8121775

URL : <http://www.kutai.com.tw>

1. 技术参数

检测输入	电压 160 ~ 265 / 300 ~ 550 VAC单相 由SW选择 频率 45/65 Hz	外部电压调节	用1K Ohms 1 Watt电位器时为±15%
电源输入	电压 90 ~ 270 VAC、45 ~ 65 Hz 单相	EMI抑制	内建电磁干扰滤波器
励磁场输出	电压 120 VAC输入时 最大32 VDC 240 VAC输入时 最大63 VDC 电流 连续4A，非连续为60秒内7A 电阻 最小15 Ohm 最大100 Ohm	消耗功率	最大8 Watt
电压调节率	< ±1% (在发动机变动< 4%时)	低频保护	60 Hz系统 拐点值为 55 Hz ±4% 50 Hz系统 拐点值为 45 Hz ±4% (*转折点为出厂默认值)
电压建立	在电源输入端子需剩磁电压5 VAC以上	过励磁自动关闭	励磁电压超过100 ± 5 VDC，则经延迟时间后自动关闭 励磁电压超过 135 VDC，即立即关闭
操作温度	-40 ~ 60°C	尺寸	101mm L * 69mm W * 47.3mm H
储存温度	-40 ~ 85°C	重量	230公克 ± 2%
温差稳定度	每°C变化，电压漂移0.05%		

2. 接线

- 2.1 检测输入 4、P.
 - 2.2 电源输入 3、4..
 - 2.2 F+、F-：励磁场线圈.
 - 2.3 VAR：外部电压调节.
 - 2.4 Hz：频率选择(60Hz 开路，50Hz 跨接).
- ※ SW-1为ON时检测输入为160 ~ 265 VAC
※ SW-1为OFF时检测输入为300 ~ 550 VAC

3. V/Hz 自动关闭频率选择

- (1) 使用于60Hz时，SW-2 OFF.
- (2) 使用于50Hz时，SW-2 ON.

4. 过励磁关闭

假如励磁电压超过 100 ± 5VDC 本调节器将依照电压/时间曲线适时关闭，但超过130 ± 5VDC 时即刻关闭。(如图二、低频动作曲线)

※ 发生过励磁关闭时，必须停止发电机运转或使输入电源下降至5VAC以下，才能再恢复。

5. 开机手续

- 5.1 初步设定:
 - (1) 确认本机与发电机所需规格是否相符.

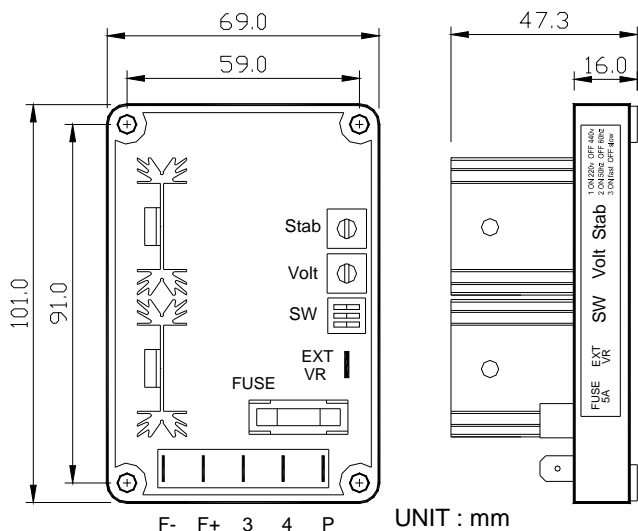
- (2) 确定一切接线正确.
- (3) 确认熔丝之规格.
- (4) 将「电压调节」钮与「稳定调节」钮反时针方向调至极限.
- (5) 假如使用遥控电压电位器，则调节至中点.
- (6) 用 600VAC 表接交流输出端，检测交流输出电压.

5.2 系统开动:

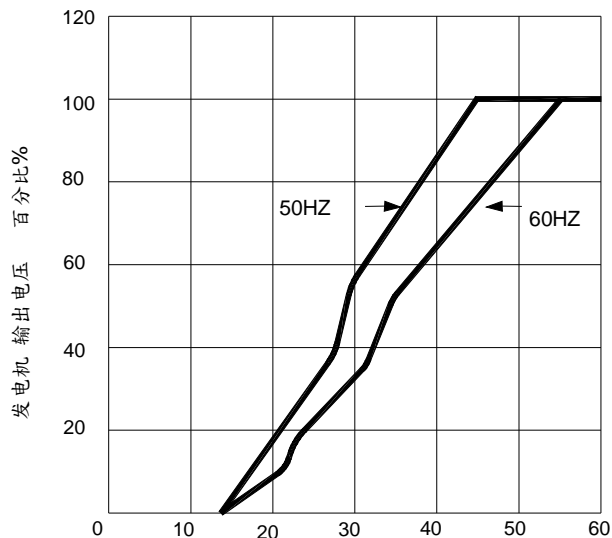
- (1) 在空载状态下启动发电机，调节正确之转速，电压应建立于最低电压水平，假如不能建立电压时，参考发电机使用手册初期激磁章.
- (2) 顺时针方向缓慢调节「电压调节」钮达到所需额定电压即可.

6. 稳定调节

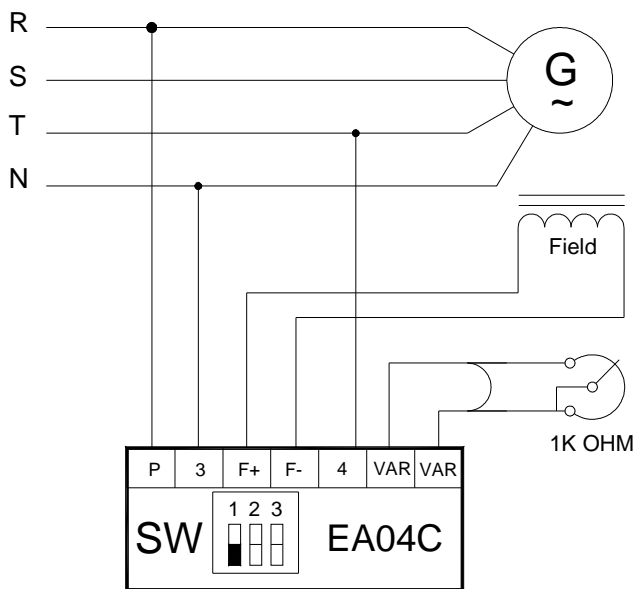
- (1) 缓慢调节「稳定调节」钮(顺时针方向)可改变AVR与发电机之间的回授时间，调节过大会使电压不稳，太小会使重载瞬间电压变化大.
- (2) 建议以三用电表(指针式)DCV监测 F+、F- 调整「稳定调节」使三用表指针晃动最小即可，如此亦可改善重载时的负载电压变动率.



图一 尺寸图

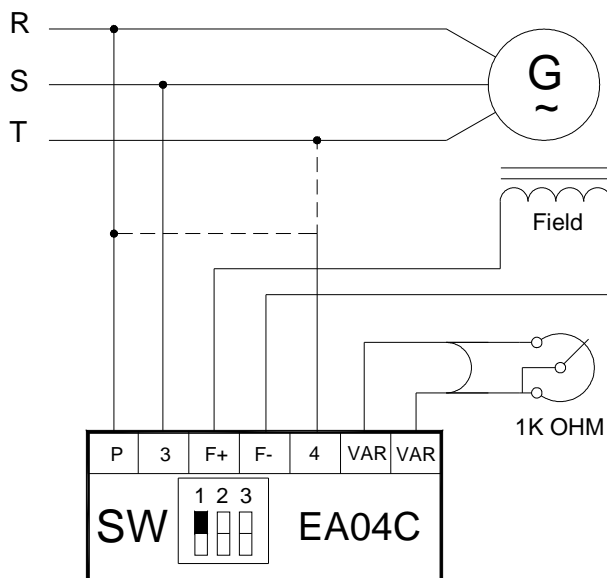


图二 低频动作曲线



※ SW-1 OFF 为 380/480VAC 系统接线
(3 ϕ 4W 380/480 VAC)

图三 接线图

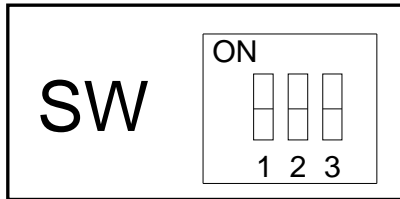


※ SW-1 ON 为 220VAC 系统接线

图四 接线图

7. SW 说明

- (1) SW-1 检测电压选择
ON为220V OFF为380/480V
- (2) SW-2 额定频率选择
ON为50Hz OFF为60Hz
- (3) SW-3 加减载反应速度选择
ON为快速 OFF为慢速



接脚说明

电源输入 3、4 90~240VAC 50/60HZ
 测量输入 P、4 60~265VAC 50/60HZ
 300~550VAC 50/60HZ
 励磁输出 F+、F- MAX 63VDC 4A
 外接电位器 VAR、VAR (1 KΩ)

将标示 Hz 引线切断时为 60Hz.

当做为并网 AVR 使用时，可配合 EP200 并网模块调整无功补偿。

8. 故障排除表

现象	原因	对策
剩余电压无输出	发电机至 3、4 端之电压低于5VAC	检查是否正确接线，以外部 DC 电力作短暂激磁，依发电机使用手册之作法
	F+、F-没接妥	连接 F+、F-
	电源输入端没接妥	连接 3、4
	熔丝断或接触不良	更换熔丝5A 250VAC
	本调整器不良	更换本调节器
	发电机不良	请教发电机厂商
输出电压过低	不正确接线	检查是否依正确接图接线
	电压调节器调节太低	顺时针旋转电压钮至所需
	遥控电压调节钮调整太低	顺时针调节至所需
	本调节器不良	更换本调节器
输出电压过高	电压调节调至太高	逆时针调节至所需
	遥控电压调节钮调至太高	逆时针调节至所需
输出电压不能调节	本调节器不良	更换本调节器

※ 请用原厂备份保险丝。

※ 产品的性能、参数及外观，若有改良而无法预先告知变更，敬请谅解。