

# EA08A

## 发电机自动电压调节器使用手册



适用于辅助绕组、全谐波、谐波+基本波、PMG、自励等  
无刷式发电机



**固也泰電子工業有限公司**  
KUTAI ELECTRONICS INDUSTRY CO., LTD.



总 公 司/高雄市前镇区千富街 201 巷 3 号

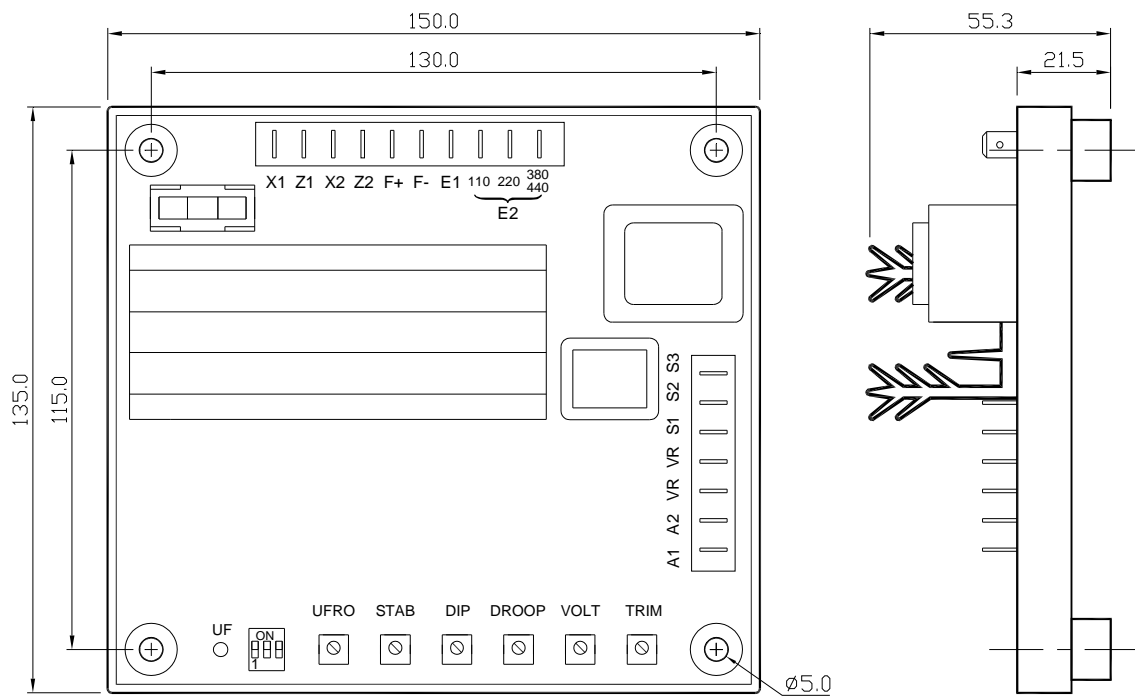
Tel : + 886-7-8121771

Fax : + 886-7-8121775

URL : <http://www.kutai.com.tw>

# 1. 技术参数

检测输入	端子 E1 ~ 110V = 95 ~ 135V 端子 E1 ~ 220V = 180 ~ 250V 端子 E1 ~ 380V = 360 ~ 515V 频率 50/60 Hz 以连接线选择	调压精度	< ±0.5% (发动机转速变动在4%内)
电源输入	电压 40 ~ 250 VAC	电压建立	在AVR输入端子需剩磁电压5 VAC以上
X1、X2 Z1、Z2	40 ~ 500Hz	温差稳定度	每°C变化，电压漂移0.05%
输出电压	最大 150 VDC @ 220VAC	外部电压调节	用1K Ohms 1 Watt电位器时为±10%
输出电流	连续 8A，最大非连续为10秒内12A	电压修正(模拟输入)	每1 VDC可调节10%发电机电压
		电流补偿	N : 1A输入 最大4% @ P.F.=0.8
		尺寸	150mm L * 135mm W * 55.3mm H
		重量	600公克 ±2%



图一 尺寸图

UNIT : mm

### 注意!!

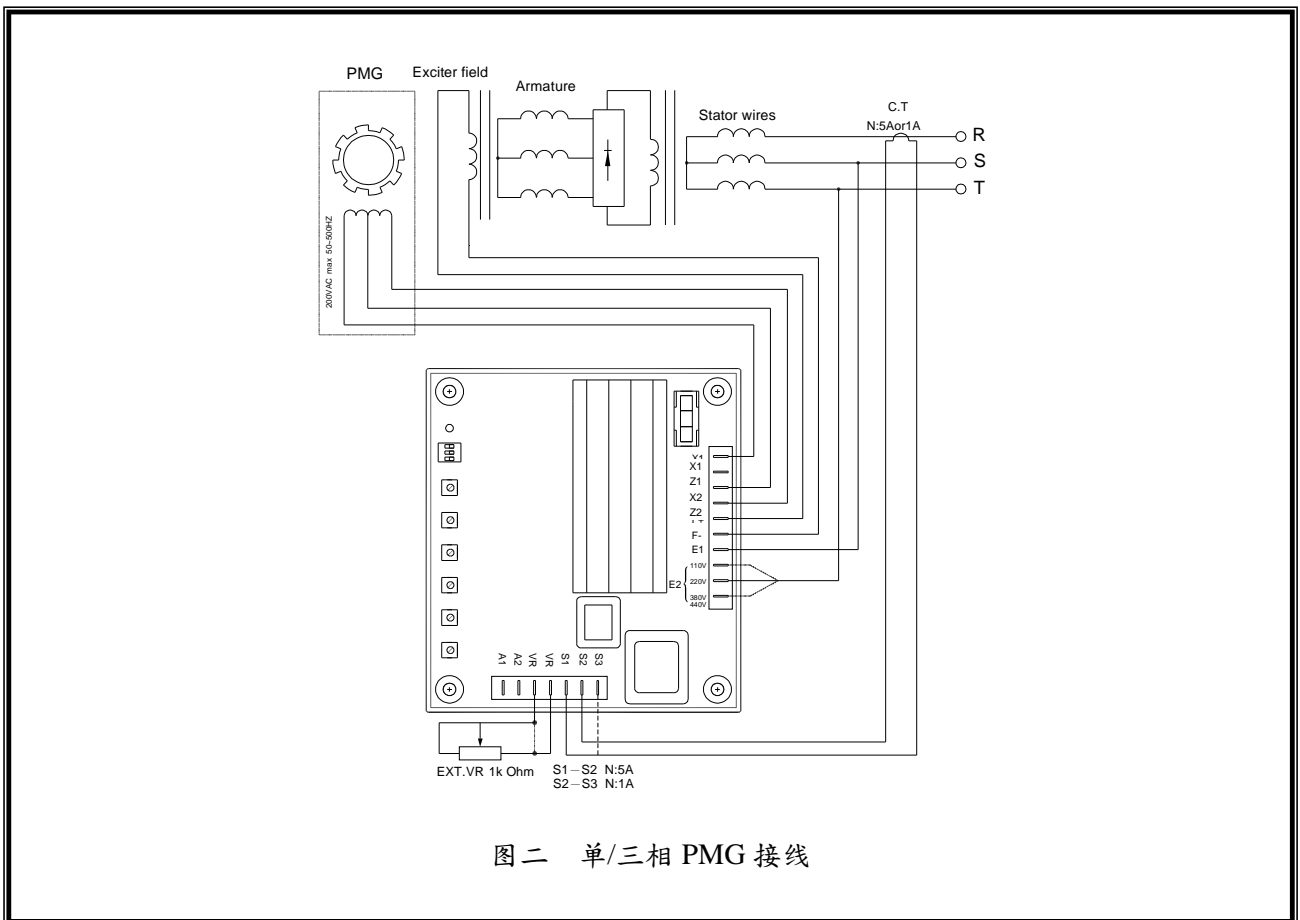
1. 调压板可装设于发电机组任何适当位置，其外型与固定孔径(如图一)。
2. 使用高阻计或耐压测试器检测前，须先将 AVR 连接线拆离，避免高压损坏 AVR。

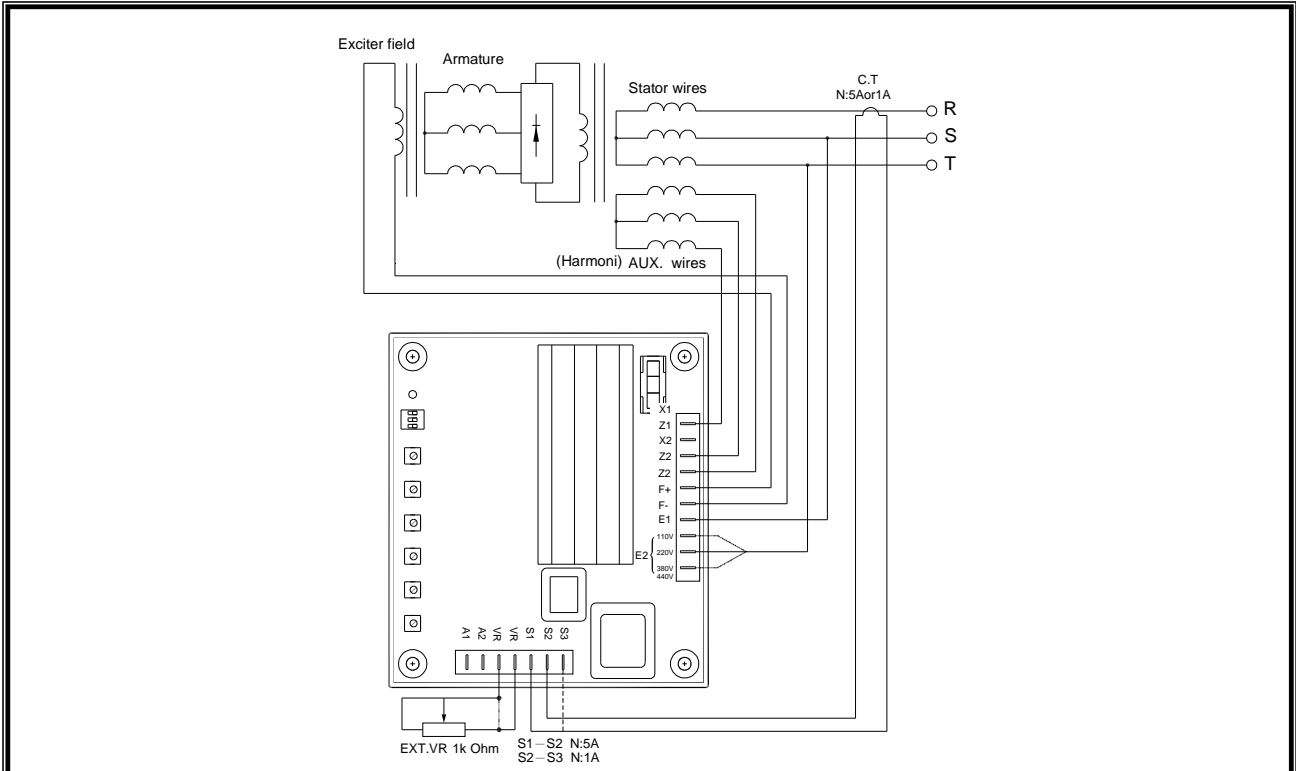
## 2. 接线

- 2.1 E1、110、220、380V 电压检测点输入端.
- 2.2 F+、F-：励磁输出.
- 2.3 X1-X2、Z1-Z2 电源输入端，使用两单相电源时分别接于 X1-X2 与 Z1-Z2，使用三相电源时为 X1、X2、Z2 端输入。此电源可为 PMG、谐波、全谐波、辅助绕组、线电源等.
- 2.4 S1 ~ S2 电流补偿输入，使用比流器(电流互感器)二次侧电流为 5A.
- 2.5 S2 ~ S3 电流补偿输入，使用比流器(电流互感器)二次侧电流为 1A.
- 2.6 VR ~ VR 外部电压调节器 1K $\Omega$ .
- 2.7 模拟电压输入：接受远程直流电压控制交流电压.

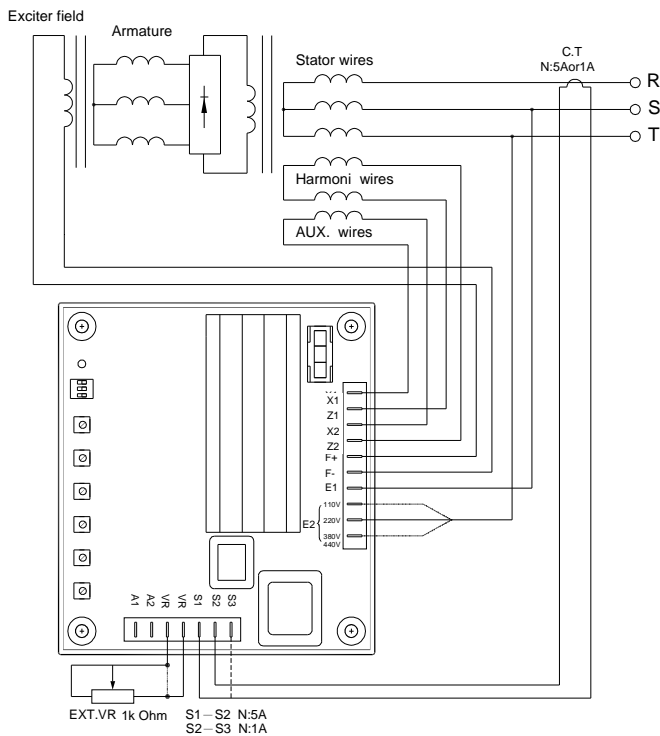
## 3. 操作说明

- 3.1 TRIM：模拟电压输入分量.
- 3.2 VOLT：发电机端电压调节.
- 3.3 DROOP：电流补偿分量.
- 3.4 DIP：低频保护时 V/Hz 的下降比例.
- 3.5 STAB：发电机电压稳定调节.
- 3.6 UFRO：低频保护设定.
- 3.7 指拨开关设定：
  - (1) 发电机容量大于550KW时，须设定为ON.
  - (2) 发电机容量于90~550KW时，须设定为ON.
  - (3) 额定频率50/60Hz选择，ON为60Hz、OFF为50Hz.





图三 三相电源(辅助绕组、全谐波、自励)接线



图四 谐波与基波接线

- ※ 请用原厂备份熔丝(10A)。
- ※ 产品的性能、规格及外观，若有改良而无法预先告知变更，敬请谅解。