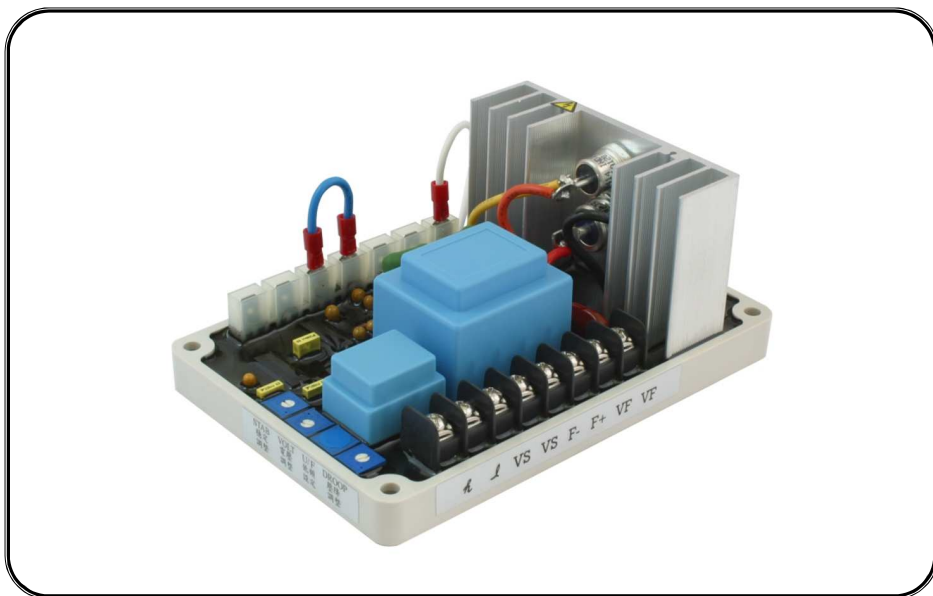


# EA15A

## 发电机自动电压调节器使用手册



适用于自激式无刷式发电机  
泛用型 15 Amp AVR 适用于 220 / 380 / 440 / 480 VAC 无刷式发电机  
并可适用于并网机组



**固也泰電子工業有限公司**  
**KUTAI ELECTRONICS CO., LTD.**



总 公 司/高雄市前镇区千富街 201 巷 3 号

Tel : + 886 7 8121771

Fax : + 886 7 8121775

URL : <http://www.kutai.com.tw>


## 1. 技术参数

<b>检测输入</b>	电压 190~500 VAC单相二线,以跨接线设定 频率 50/60 Hz 以跨接线设定	<b>外部电压调节</b>	用5K Ohms 1 Watt电位器时为±15%
<b>电源输入</b>	电压 100~300 VAC 单相二线	<b>消耗功率</b>	最大10 Watt
<b>励磁场输出</b>	电压 240 VAC输入时 最大90 VDC 电流 连续15A 非连续为10秒内20A 电阻 最小9 Ohm	<b>低频保护</b>	60 Hz系统拐点值为 55 Hz* 50 Hz系统拐点值为 45 Hz* (*拐点值为出厂默认值)
<b>调压精度</b>	<±0.5% (发动机拐点值转速变动在4%内)	<b>电压缓慢建立时间</b>	2秒
<b>电压建立</b>	在AVR输入端子需剩磁电压5 VAC以上	<b>尺寸</b>	150mm L * 100mm W * 64mm H
<b>温差稳定度</b>	每°C变化, 电压漂移0.03%	<b>重量</b>	600公克 ± 2%

## 2. 接线 (如图四、五)

- 2.1 将发电机之励磁场引线连接于 F+、F-.
  - 2.2 连接检测电源线于 VS、VS (出厂默认 220V, 若需设定 380 / 440 / 480V, 重新将选择所需之感应输入电源).
  - 2.3 连结供应磁场电源 VF、VF.
  - 2.4 外部电压调节器如图四、五 (视需求).
  - 2.5 电流补偿 CT 输入κ、ι (视需求).
  - 2.6 选择 50Hz (短路)或 60Hz (开路).
  - 2.7 选择 R.S.T 三相电压.
- 注: VF电压不可超过300VAC.

## 3. 使用时注意事项

- 3.1 安装时注意事项: (配置参考图一).
  - 3.1.1 安装、连接、调节、检查的作业由有专业知识人员实施.
  - 3.1.2 将调节器安装于发电机内防潮、防蚀且防止他人易碰触的地方.
- 3.2 发电机运转时注意事项:
  - 3.2.1 在一般运转状况下,调节器表面温度会超过 60°C.
  - 3.2.2 运转时,请勿碰触调节器散热板,也不可将调节器散热板接地或触碰外壳,已张贴警告标志. 
- 3.3 开机程序:
  - 3.3.1 初步设定:
    - (1) 确定一切接线正确.
    - (2) 确认熔丝之参数(15A250V).

- (3) 将电压调节至最小.
- (4) 假如使用外部电压电位器,则调节至中点.
- (5) 调节稳定旋钮调节至最大.
- (6) 用110VDC 电压表或三用表接F+、F- (F+接正、F-接负).
- (7) 用300VAC 表接交流输出端,检测交流输出电压.

### 3.3.2 系统开动:

- (1) 在空载状态下启动发电机,调节正确之转速,电压应建立于最低电压水平,假如不能建立电压时,(参阅 5.以电瓶初期励磁或洽发电机商).
- (2) 缓慢调节“电压调节钮”至所需电压值.
- (3) 顺时针方向调节稳定调节钮直到出现不稳定状态时,再往反时针方向调节至稳定点,即最适当之位置(参阅4.3.2),故意中断本调节器之电源1~2秒再恢复,如电压仍保持稳定则不需进一步调节,否则需以反时针方向调节稳定钮.

## 4. 调节

- 4.1 低频调节 (U/F).
  - 4.1.1 在 50Hz 使用时,将“跨接线”插于 COM 与 50Hz 之间,在 60Hz 使用时不须跨接.
  - 4.1.2 U/F 旋钮为设定低频保护之频率拐点值,其设定步骤为:
    - (1) 使发动机启动,且电压建立.
    - (2) 调节发动机转速至所须之低频值.

- (3) 缓慢调节U/F旋钮，使电压低于额定电压约5V即可（出厂默认值50Hz时45Hz 60Hz时55Hz）。其保护动作(如图二)。

#### 4.2 电压调节 (VOLT).

4.2.1 调节“电压调节钮”至额定值（顺时针增加）。

4.2.2 当使用外部调节时（请参考图四、五）请于“VR”与“VR”间跨接一电位器5000Ω 1W。

#### 4.3 稳定调节 (STAB).

4.3.1 调节“稳定调节”可使发电机之输出电压稳定，但过度的调节会使发电机在重负载下瞬间电压变动率变大。

4.3.2 建议以三用表（指针型）DCV 档监视磁场电压，缓慢调节“稳定调节”使磁场电压晃动最低点即停止调节，如此是发电机与AVR最佳的“稳定”配合点。

#### 4.4 无功调差(DROOP).

4.4.1 在使用(如图四)时，具有负载电流补偿之功能，当远程电压在负载下会稍降时，可经由电流互感器CT来补偿，当CT二次产生5A，PF0.8时DROOP可补偿额定电压的0~6%。

4.4.2 此功能可适用于并联运转之发电机电流补偿（参阅6.并联功能）。

### 5. 磁场初期电压诱起

当发电机组第一次使用或剩磁消失或磁场连接线+、-两极反向时，由于剩磁电压小于5VAC，不足以使稳压器建立电压，请停止发电机运转且如下操作。

5.1 停止发电机组运转，拆离稳压器磁场连接线+、-使用一组直流电源(3~12VDC)正极接到发电机磁场+，负极串一电阻(限流)3~5Ω 20Watt（可用电瓶作为直流电源）。

5.2 如上述通电流时间约三秒即可。

5.3 拆除稳压器上的AC电源连接线，启动发电机(至额定转速)测量剩磁电压(发电机输出端)是否大于5VAC，如是，恢复所有稳压器接线且重新启动发电机即可顺利建立电压。如剩磁仍小于

5VAC 请重做如A~B。

5.4 如剩磁电压大于5VAC，但稳压器仍无法建立电压时，请更换另一稳压器。

**警告：过度励磁可能损坏AVR或发电机励磁线圈。**

### 6. 并网功能

#### 6.1 并网补偿

6.1.1 当发电机做并网使用时，必须有一只电流互感器(CT)加在发电机的输出线，其容量须大于10VA且在加负载时能产生3~5A(CT二次侧)。

6.1.2 CT必须安装在输出三相中的其中一相，且不可与电压调节器(AVR)之检测电源同相。

6.1.3 (如图六)之接线中，相序为R.S.T，当相序为R.T.S时，CT二次之极性必须反接。

#### 6.2 无功调差反应

6.2.1 电流互感器(CT)二次的电流信号将反应到AVR上做为电流补偿依据。

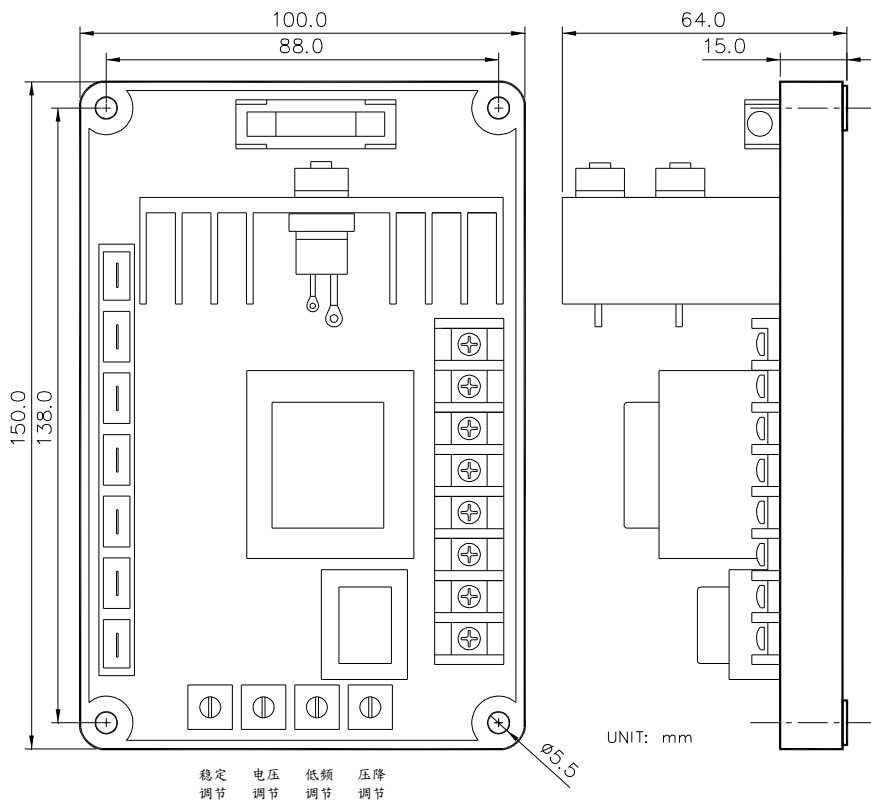
6.2.2 在发电机不并网时，避免CT二次电流进入AVR，导致电压下降。

#### 6.3 连锁补偿

6.3.1 (如图六)，在发电机未并网空载下，必须将“并网开关”闭合，以保持其它并网中发电机之补偿回路闭合，如果“并网开关”在未并网时分开则会引起发电机电压提早调节与变动。如果能使用断路器的辅助接点做为“并网开关”是最适合的，当主接点(ACB)闭合时辅助接点分开，当主接点分开时辅助接点闭合。

6.3.2 在连锁补偿时CT须先连接到各自的AVR K、I上后，第一个CT之I连接到第二个CT之K，第二CT之I连接到第三个CT之K...如此直到完成所有CT，在最后一个CT之I再连接到第一个CT之K，使全部CT的K、I串接。

6.3.3 在并网后缓慢调节DROOP可改变各自发电机对无功的分担与逆电流补偿。

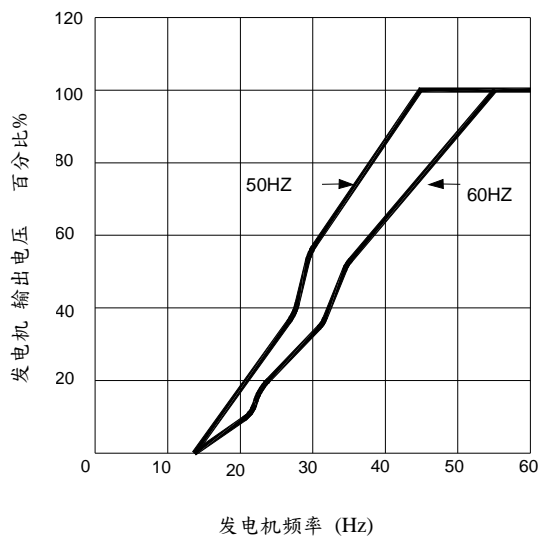


**外型尺寸 (如图一)**

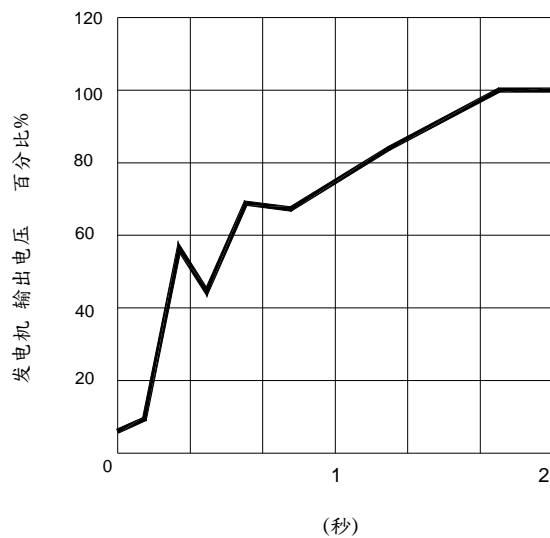
稳压器可装设于发电机组任何适当位置，其外型与固定孔径。

**注意!!** 使用高阻计或耐压测试器测量前，须先将 AVR 连接线拆离，避免高压损坏 AVR.

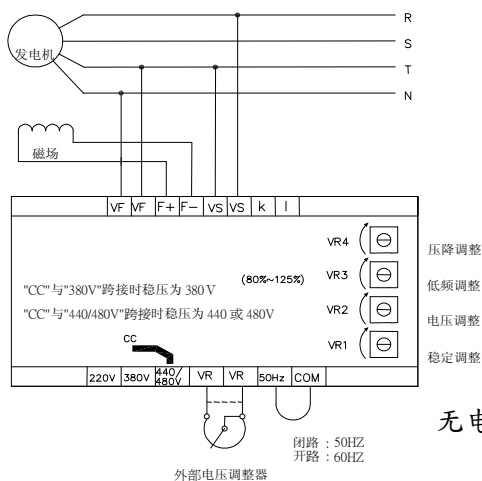
尺寸与端子、旋钮  
图一



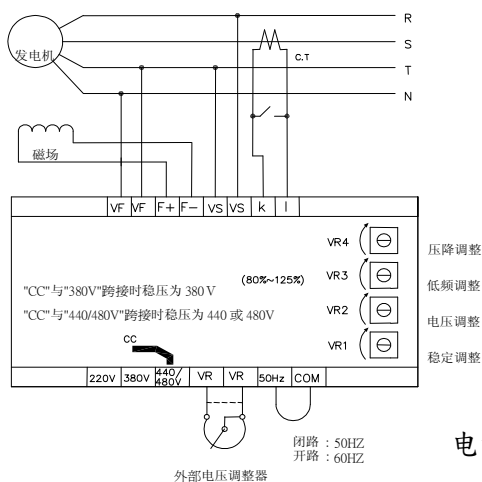
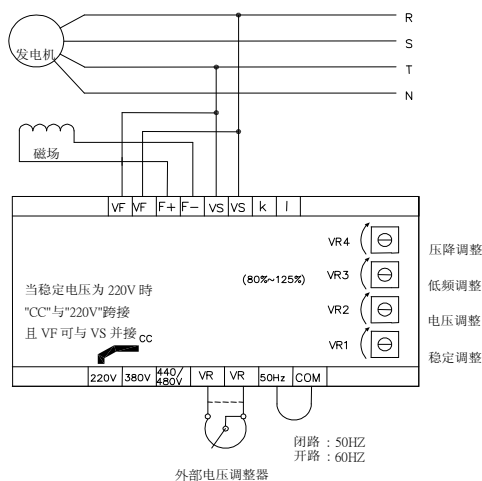
发电机频率 (Hz)  
低频动作曲线  
图二



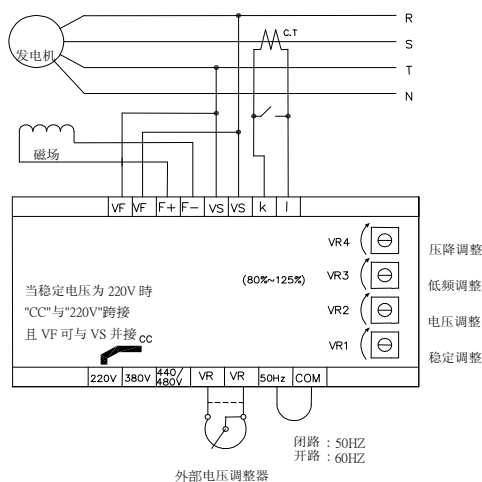
(秒)  
缓慢起动曲线  
图三



无电流补偿接线  
图 四



电流补偿接线  
图 五

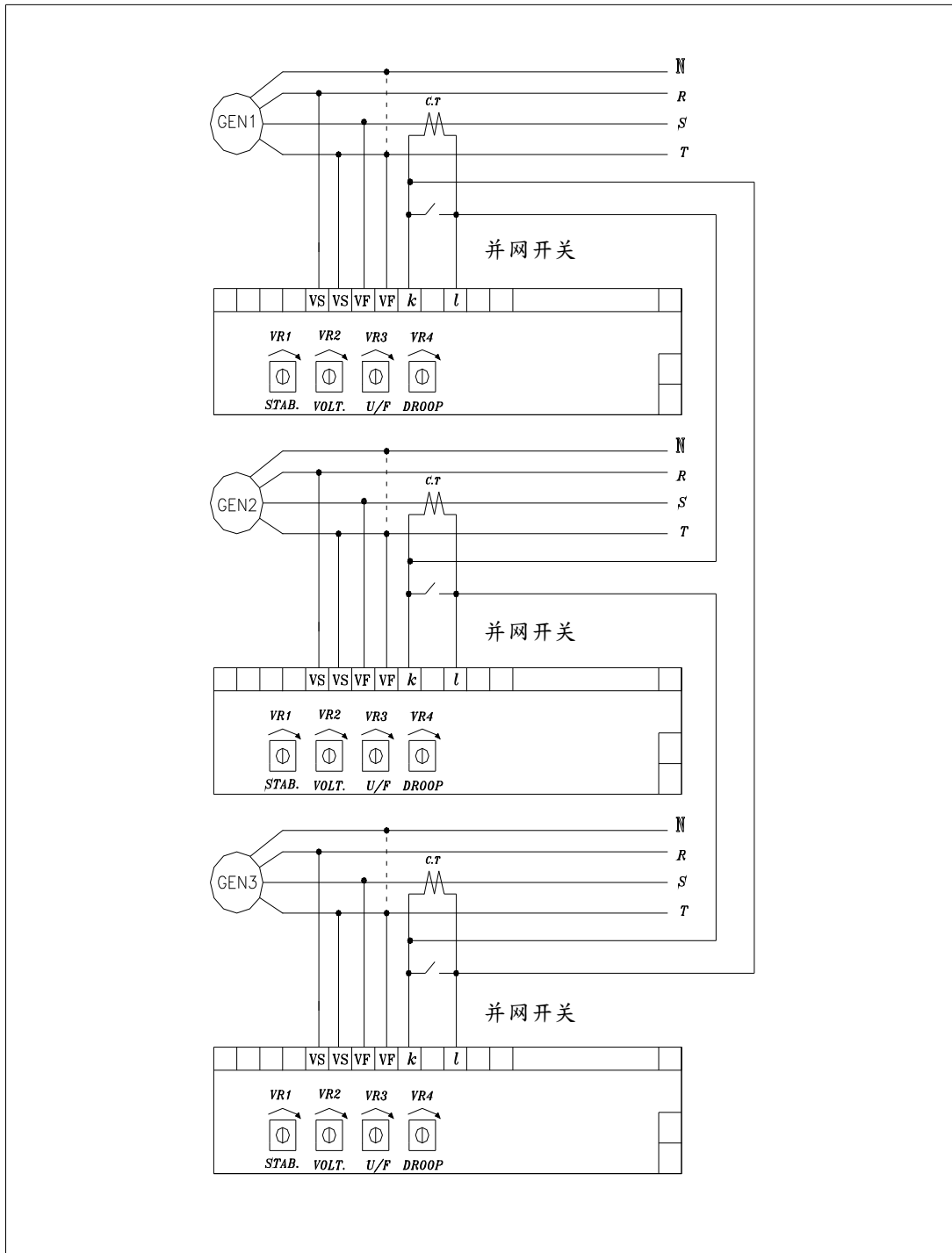


## 7. 故障排除表

现象	原因	对策
电压无法建立	剩磁电压低于 5VAC	以外部 DC 电力做短暂励磁 参考 5. 以电瓶初期励磁
	F+、F-反接	F+与 F-线互换
	F+、F-、VF、VF、VS、VS 未接妥	依图四、五方式接线
	熔丝断	更换熔丝 15A 250V
	外部 AVR 开关未 ON 发动机转速太低	将开关闭合(ON) 将发动机转速调至 25HZ 以上
电压输出不足	调节器内部电压调节值太低	顺时针调节该旋钮, 使电压值达额定电压
	外部电压调节值太低	提高转速
	低频保护中, 电压选择不正确	请参阅说明书选择所需电压
电压输出过高	调节器内部电压调节值太高, 外部电压调节值太高, 电压选择不正确	反时针调节该旋钮, 使电压值达额定电压 请参阅说明书选择所需电压
电压输出不稳	稳定调节值与发电机无法配合 磁场电阻过低或磁场电压过低	参考“稳定调节” 改变或修正磁场阻抗

※ 请用原厂备份保险丝。

※ 产品的性能、参数及外观, 若有改良而无法预先告知变更, 敬请谅解。



附注：

- (1) 当并网超过3台发电机，亦如图所示连续接线并网。
- (2) 并网电流互感器(CT)极性如图所示 R.S.T 相位方向。

图六 并网电流补偿接线图