

PS-01

陶瓷电容式压力传感器

GCU-2000 数字式发电机组自动控制与保护模块专用配件

特色

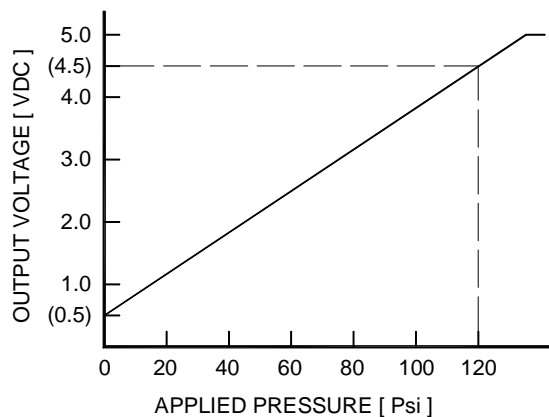
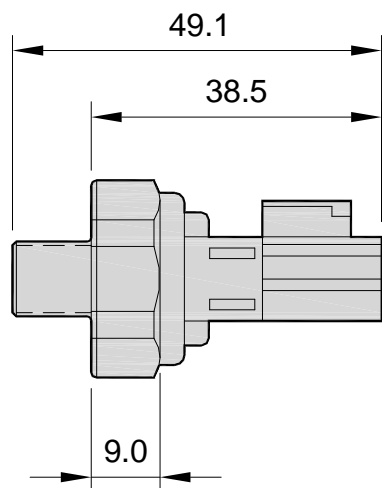
- 误差范围 $-30^{\circ}\text{C} \sim 120^{\circ}\text{C} \pm 2.5\%$
- 具宽广的工作温度 $-40^{\circ}\text{C} \sim 140^{\circ}\text{C}$
- EMI 防护可达 100V/m
- 传输长度可达 30M
- 特殊防水快速接头设计、抗候性佳
- 适合剧烈震动环境使用
- 个别差异性极低，具 100% 完全替代性
- 输出线性度极佳，安装维修毋需额外设定调校
- 陶瓷电容式感压芯片，精确度甚优于传统变阻式压力传感器
- 内建温度补偿电路稳定性极佳，不受温度效应影响



技术参数

工作电压	4.5 VDC ~ 5.5 VDC	最大施加压力	230 Psi (16.0 Bar)
输出电压	0.5 VDC ~ 4.5 VDC	破坏压力	435 Psi (30.0 Bar)
最大消耗电流	10 mA at 5.5V	操作温度	$-40^{\circ}\text{C} \sim 140^{\circ}\text{C}$
最大输出电流	1.5 mA	牙距	1/8-27 NPTF-2A
输出涟波	25 mV rms	接头防护等级	IP65
误差范围	$-30^{\circ}\text{C} \sim 120^{\circ}\text{C} \pm 2.5\%$	连接线长度与重量	PS-01-2.5 : 长度 2.5M 重量 141 g $\pm 2\%$ PS-01-5.0 : 长度 5.0M 重量 231 g $\pm 2\%$
温度漂移	$\pm 0.002\% / ^{\circ}\text{C}$		
工作压力范围	0~120 Psi (0~8.0 Bar)		

图示与尺寸 (单位 : mm)



固也泰電子工業有限公司
KUTAI ELECTRONICS INDUSTRY CO., LTD.



电话: +886-7-8121771 传真: +886-7-8121775
总公司: 台湾, 高雄市前镇区千富街 201 巷 3 号 (邮编 806-64)
详细规格与使用说明请至 <http://www.kutai.com.tw> 下载